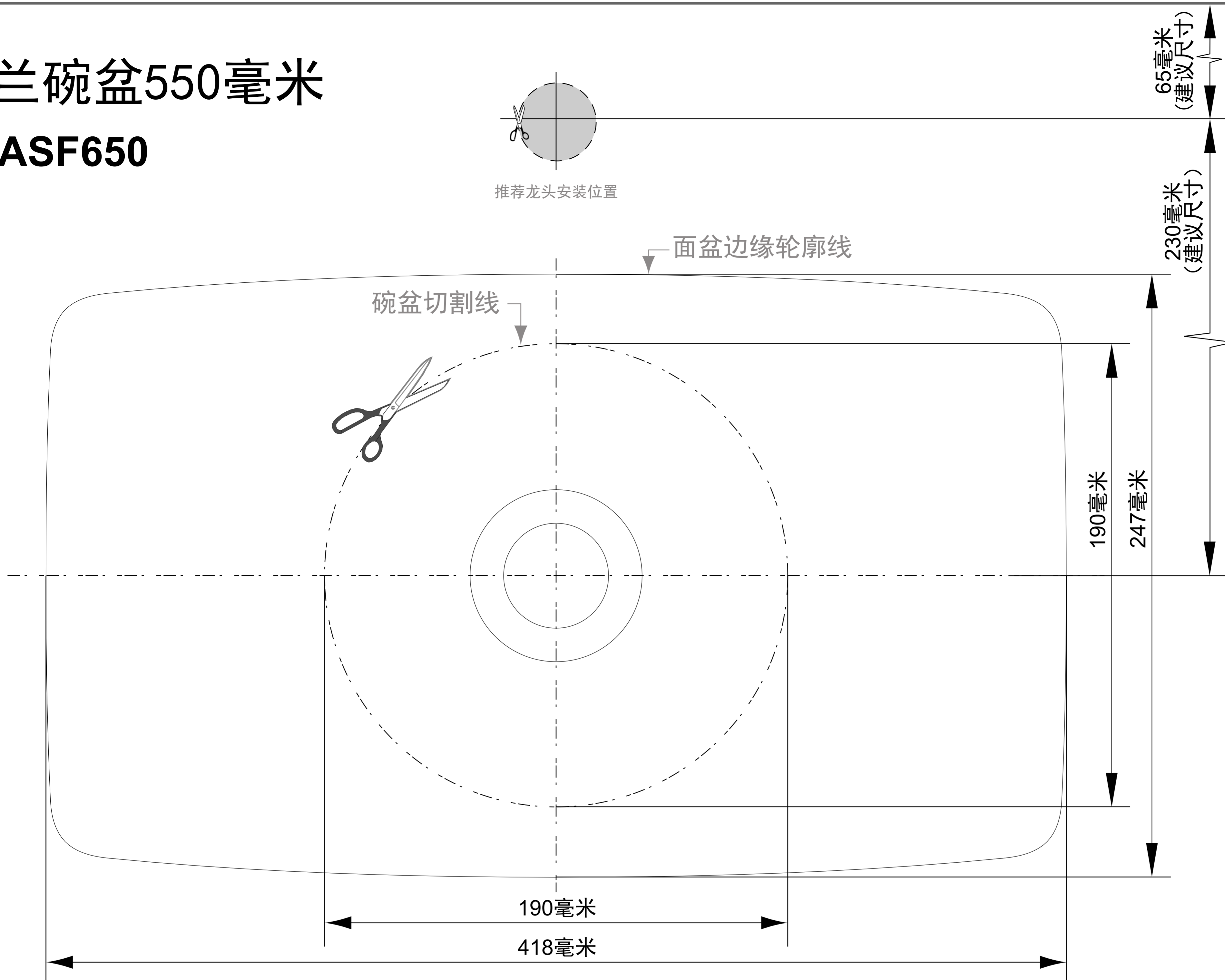
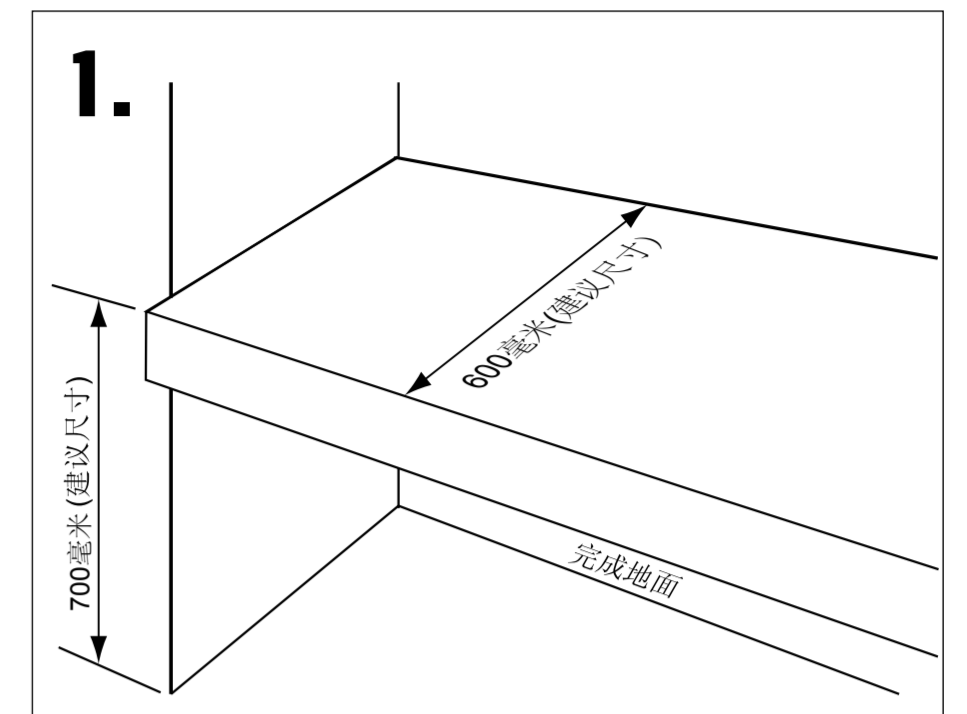


米兰碗盆550毫米

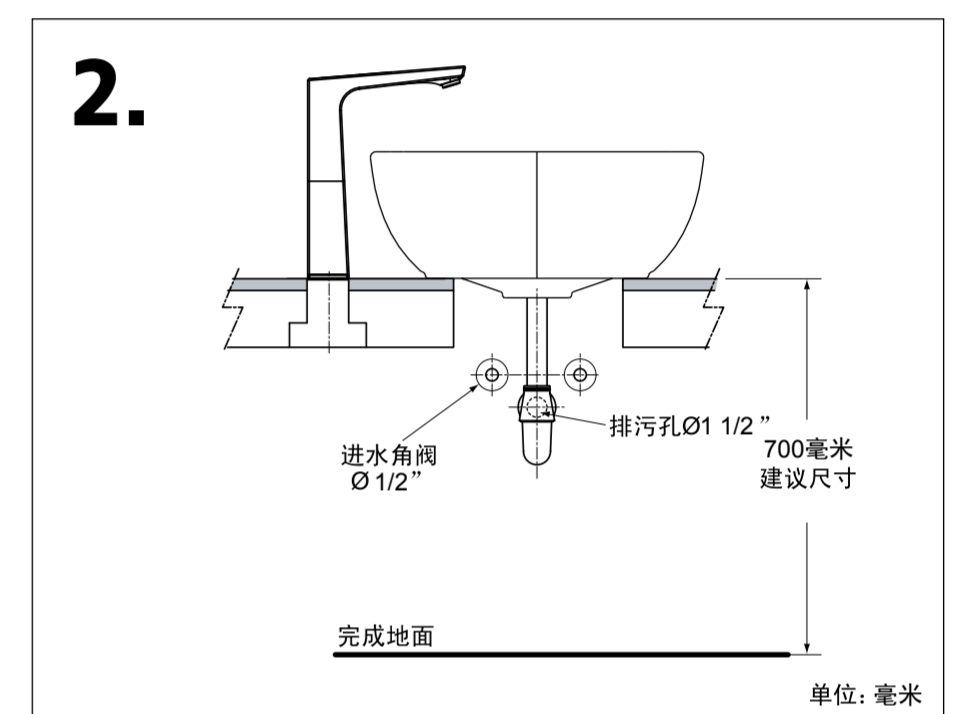
CCASF650



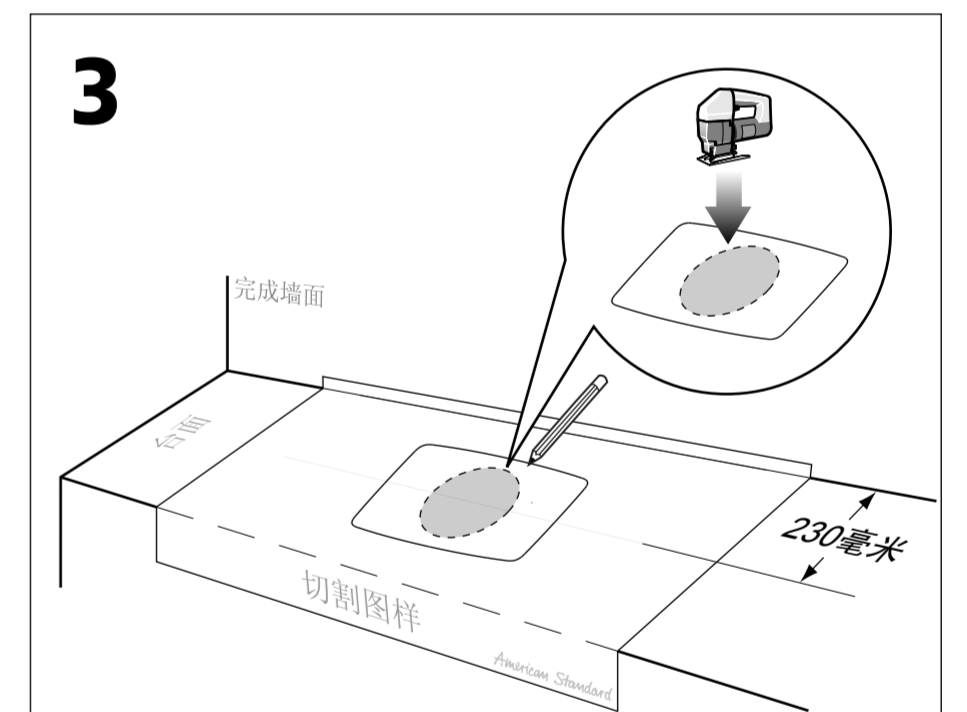
完成墙面



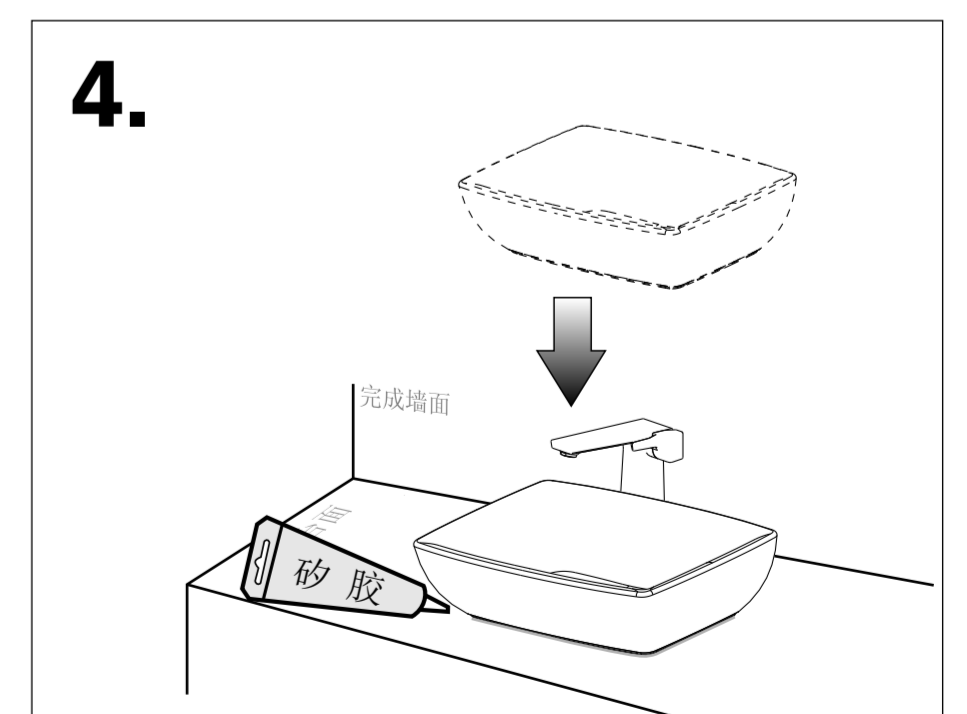
1. 如图1所示准备安装台面 (建议尺寸)。



2. 进水装置和排污管的安装准备。



3. 将切割图放在台面上进行切割。



4. 将面盆放在指定位置。安装供水和排水配件到面盆上。安装完毕后进行检查。打开供水阀, 确定没有漏水, 然后在面盆底部边缘涂上密封胶。(密封胶不属提供范围)

安装说明书切割样板

备注: 此说明书仅供国内产品使用!

注意:

本切割图仅供参考, 产品具体尺寸可能在公差范围内有所变化。请测量实际产品尺寸, 结合切割图使用。

感谢阁下选用我们的产品……我们的产品多年来一直是优良质量的标志。为了有助于安装顺利进行, 请您在开始安装之前仔细阅读这些指南, 也请查阅推荐的工具和材料表; 小心打开您的新产品。

警告: 易碎产品。小心轻放以避免产品破碎和人身伤害。
注意: 图片可能与真实产品不符 (请以实物为准)。
所有的安装程序必须严格遵从当地的卫浴和建筑法规条例。

使用注意事项

1. 请不要用重力撞击陶瓷, 以防止破损漏水。
2. 不要在零摄氏度以下水的环境中使用。

