

欢迎您选用我们的美标产品，为了更轻松、舒适地享受美标按摩浴缸给您带来的美妙感觉，请在安装及使用之前仔细阅读本手册并妥善保存。

美标（中国）有限公司 A-S(china) Co., Ltd.(ASCC)

制造厂：美标（江门）水暖器材有限公司

地址：广东省江门市蓬江区杜阮镇松园大道3号

电话：(0750) 3672102

传真：(0750) 3671658

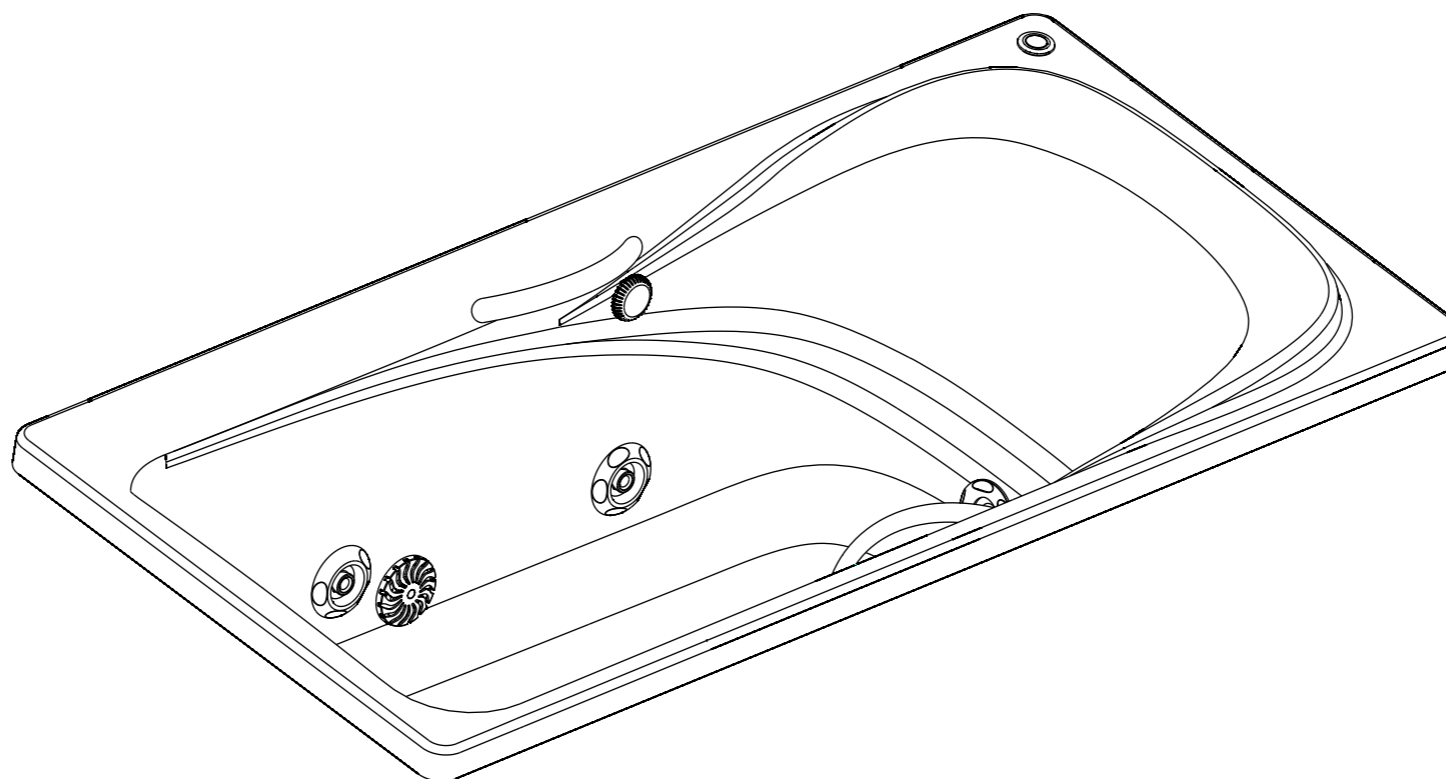
# 美标概念全功能按摩浴缸 安装及使用维护手册

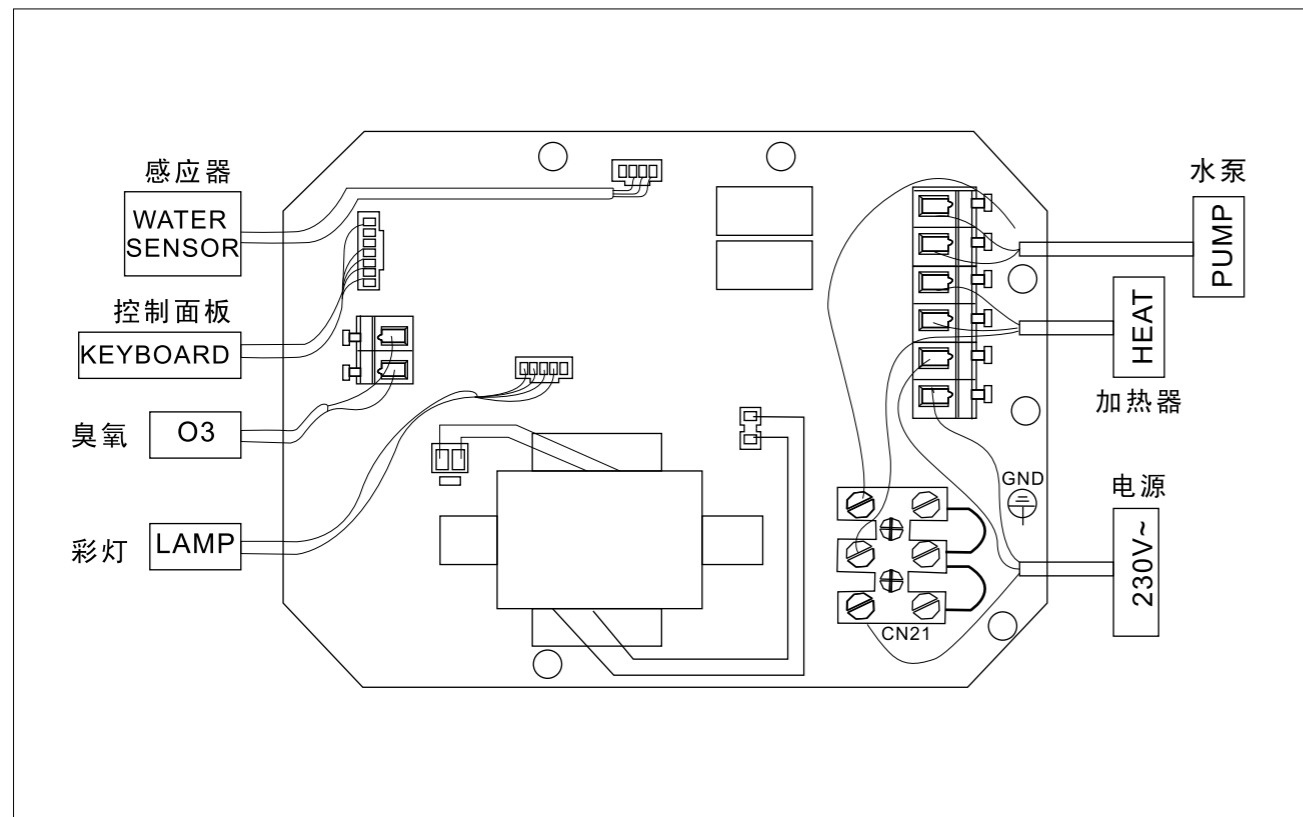
Installation/ Operation and User  
Maintenance Instruction Manual  
For Our American-Standard Whirlpool Tub

放松，使自己沉醉于无数个泡沫的轻抚之中

让任意调节的喷水按摩除去您肌肉的疲劳

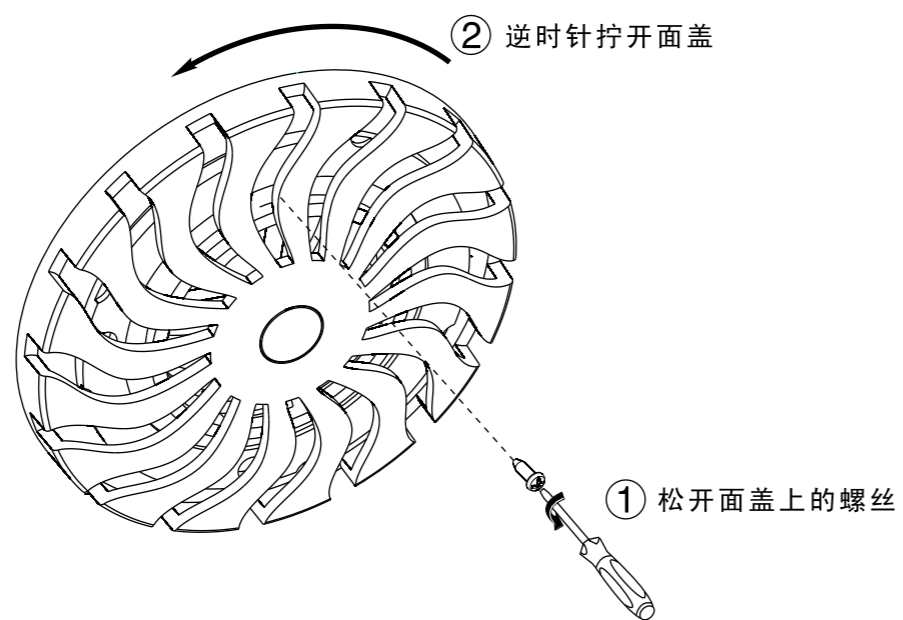
让四周萦绕的温馨化去您心中的烦恼





对于火灾、电击、人员损伤的重要安全说明	1
电气安装指南	2
测试	3
浴缸安装步骤	4~5
水力按摩系统使用说明	6
内置安全加热装置操作说明	7
维护及保养	7
故障排除	8
按摩浴缸产品有限担保书	9
系统部件分布图	10
系统内部电路接线图	11
吸水口面盖拆装示意图	11
浴缸安装尺寸图	附页

吸水口面盖拆装示意图



## 对于火灾、电击、人员损伤的重要安全说明

仔细阅读并遵守所有说明！

### ⚠ 当心触电

- 1、本产品仅用于手册所列使用范围，请不要自行对循环系统进行任何改动或拆下单独使用；
- 2、洗浴时不要在浴缸内使用其他电器；
- 3、泵只能连接在漏电保护开关之后；  
漏电开关必须由用户提供并在使用前进行测试，测试时按下测试按钮，漏电开关应切断电源。按重则电源恢复通电。如果漏电开关在操作中无此现象，则表示有接地电流发生，说明有电击发生的启键，可能性，此时应停止使用此产品，并将电源插头拔出插座，经专业人员排除故障后再使用，以后每月测试一次。
- 4、对泵体进行维修时，确保已切断电源，马达长时间运作时，温度会升高，手应远离马达以免烫伤。

### ⚠ 注意安全

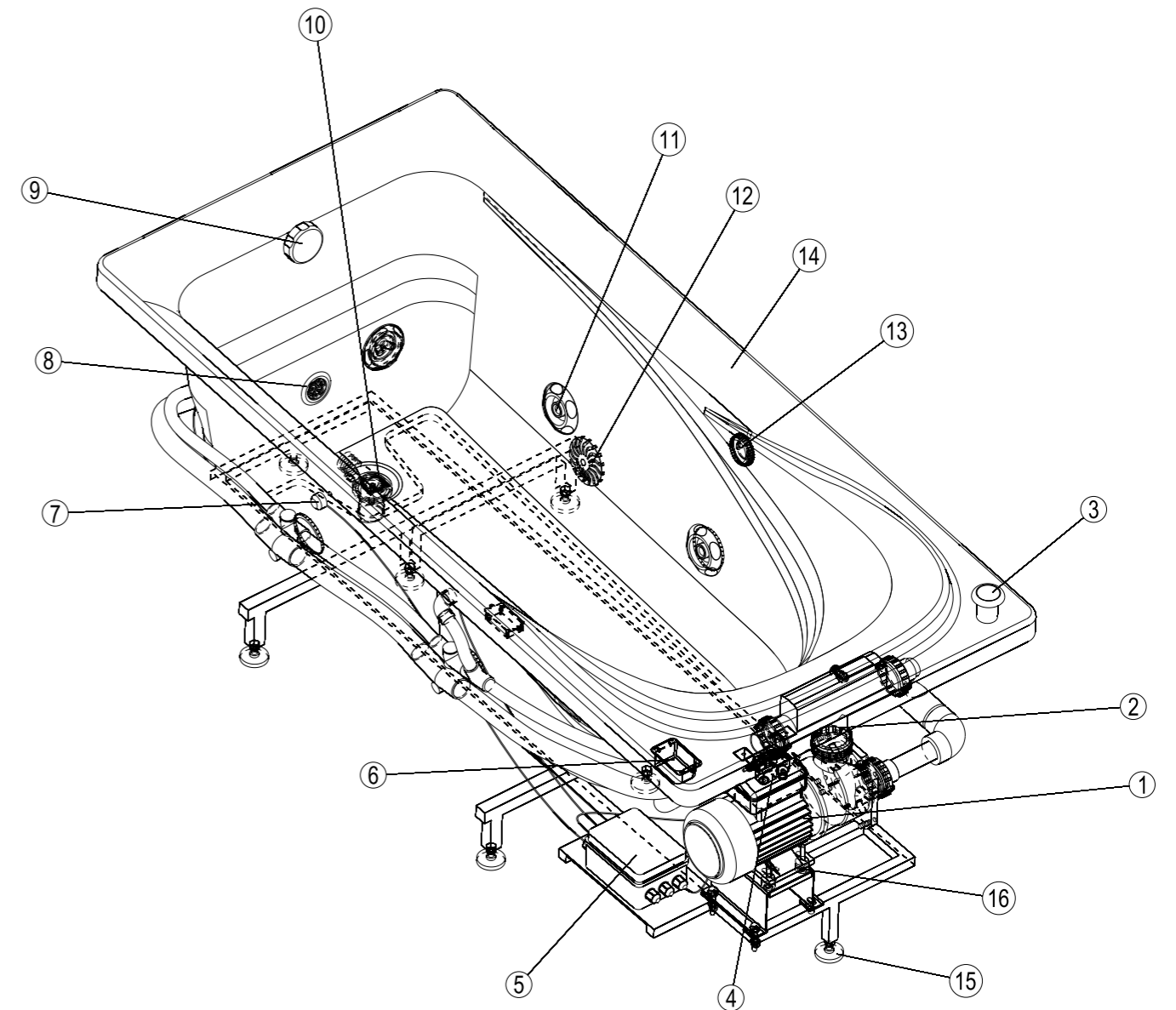
- 1、为了您更安全、舒适地沐浴，请务必遵守基本的安全警告；
- 2、浴缸底部无防滑设计，使用时请采取妥当的防滑措施；
- 3、本器具不预备给体能弱、反应迟缓或有精神障碍的人（包括儿童）使用，除非在对其负有安全责任的人员的指导或帮助下安全使用；
- 4、不要在用餐或饮酒后立即泡浴缸；用餐后立即泡浴是不妥的，最好是在睡觉之前进行泡浴。沐浴前要避免过量饮酒，因酒精会引起人的困乏，导致失去知觉甚至溺水而亡。
- 5、心血管病或服药的患者慎用或请谨遵医嘱；
- 6、孕妇：向医生咨询适当的水温及泡浴时间。

### ⚠ 注意防护

- 1、为了保护浴缸的外表，请使用预先混合的水，不要先放热水再加冷水；
- 2、不要将热的物体（如烟头、吹风机、照明灯等）放在浴缸表面；
- 3、不要将任何杂物掉进或插入喷头开口中；
- 4、吸水口无防护罩的情况下不要使用此产品，不要让头发靠近吸水口；
- 5、谨防小物件如肥皂碎块、发夹、耳环、瓶盖等须远离按摩浴缸，以防止掉入循环系统而引发故障；
- 6、不可使用肥皂或泡沫型沐浴液；  
在使用肥皂、沐浴液或其他泡沫剂时不要开动浴缸循环系统。如果它们流入循环系统，会产生过多的泡沫。只有在浴缸循环系统关闭时才能使用肥皂或沐浴液，而后应排水冲净。
- 7、不可使用含有酒精、深海盐或其它溶剂的沐浴添加物；
- 8、对于使用可下沉的固体型添加物，务必事先将它放入纱布或过滤器中。

请保存以上说明

## 系统部件分布图



序号	名称	规格	序号	名称	规格
1	按摩水泵	AS900, 220V/900W CE	9	溢水排水管	铜本色
2	加热器	LX H20-R3型号220V/2Kw	10	下水器	铜镀铬
3	控制面板	触摸感应式	11	水按摩喷头	面盖镀铬
4	臭氧控制电磁阀	DC12V 4.5W	12	按摩水泵回水口	面盖镀铬
5	控制箱	Mb11	13	调气阀	面盖镀铬
6	臭氧发生器	DC12V 6W	14	浴缸本体	
7	浴缸水位感应器	灰色	15	可调支脚	M10X50
8	彩灯	Dc12V 3W	16	水泵防震垫	黑色橡胶

美标公司所有浴缸产品均符合或超过QB/T 2664-2004、ANSI/ASMEA112.19.4M-1994相对于搪瓷浴缸的检测标准；Jc/T 779—2000、ANSI/ASMEZ124.1-1995相对于亚克力浴缸的检测标准；QB 2585-2007相对于喷水按摩浴缸检测标准；并对购买美标牌浴缸的原消费者提供以下有限的担保：

对于您购买的美标牌产品，美标对正常使用下的浴缸产品，自购买之日(以发票上日期所载为准)，对其缸体提供三年免费保修，其余部件提供一年免费保修。在免费保修期内，用户在正常使用和护理的情况下，如发现产品质量问题，本公司将免费维修或者更换。(若没有相同型号，则代之以类似型号，本公司保留此权利)

此有限担保只适用于购买美标牌浴缸作住宅、非商业用途的原消费者用户。

此有限担保不适用于下列情况：

1. 由于运输、安装、改动产品、事故、滥用、错误使用、缺乏适当护理和使用非美标生产的更换零件引致的质量问题或者产品损坏，无论这些错误是由安装技工、承包商、业内人士、用户或者其它任何人士造成。
2. 正常的磨损和滴水引致的变化。
3. 正常护理的损耗-例如正常护理需要的定期更换的垫圈、密封圈等。
4. 维护或者更换产品的运输费用和拆卸或者安装产品的工人费用或因此引起的其它相关费用。
5. 偶尔的损坏或者因而引致的责任，所有特别声明不承担的责任，或者超过三年保证期限，以及运输责任或者有意损坏。
6. 不适用于地区规范要求的责任。(因为各地规范相差很大，特约经销商、经销商、安装承包商和用户应决定是否迁就安装规范或改用特别的产品。)

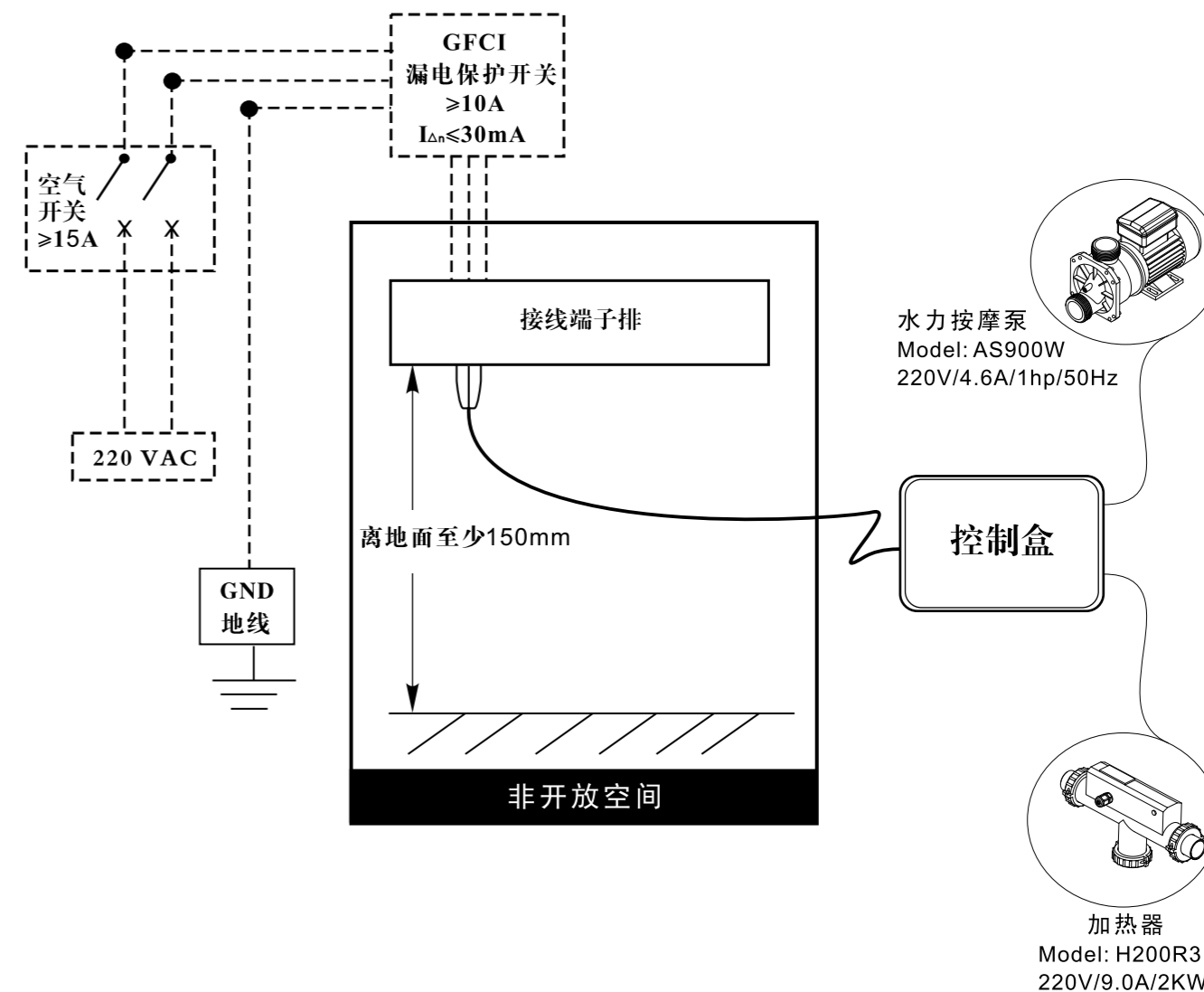
如您需要此担保书列明的服务，请与当地的美标公司特约经销商联络。

此担保书是我们专用的保证，给您合理的权益。

售后服务电话：800-820-3191

400-820-3191

注意：所有电路及电气的安装必须由持证电工依照国家电气法规及其他所有适用法规进行。  
按摩浴缸必须安装在非开放式的特定空间-浴缸安装区域内部，日常使用时不能触及的空间。



- 1、用户提供与电气铭牌相匹配的电压和频率，不适当的电压和频率可能会引起火灾和马达的严重损害；
- 2、每根连接线的截面积需 $\geq 2.5\text{mm}^2$ ；
- 3、接线端子排必须有防水装置；
- 4、请勿在浴缸底部进行线路的驳接；
- 5、以上图示中除泵体外，所有的电气装置需要由合格的电气安装人员进行安装。
- 6、用户须提供总进线空气开关和相应的漏电保护开关(漏电动作电流 $\leq 30\text{mA}$ )，并按上图所示连接。
- 7、安装完成后，必须确认该装置可靠永久接地。

## 测试

美标公司的所有按摩浴缸在出厂前均通过了严密的水电测试，但在运输过程中有可能造成松动的情况，请在安装浴缸之前，再次检查按摩浴缸是否处于正常的状态。



测试之前必须先将浴缸内的灰尘或杂物清除干净，放水至水面超出最高喷嘴50mm的高度，否则禁止启动。

### 测试要点：

- 1、放水至规定高度后，按下按钮开关，按摩系统是否工作；
- 2、听按摩泵有无杂音；
- 3、检查管道系统各接头处有无渗漏，管道有无破裂漏水；
- 4、各喷嘴是否工作，喷嘴及调气阀可否灵活调节；
- 5、再按一次开关按钮，按摩系统是否停止工作。

以上测试将由美标公司的免费安装人员负责，为使安装人员能够提供更有用的服务，请用户务必在免费安装和测试之前，将电气及水安装到位。

如在测试过程中发现产品质量问题，请尽快与当地的美标特约经销商联系。

### 型号配置表

浴缸编号	描述
CT-6516.055.04	概念1.5米无裙亚克力浴缸 - 全功能 (不带加热系统)
CT-6516.065.04	概念1.5米无裙亚克力浴缸 - 全功能带加热系统
CT-6516.255.04	概念1.5米无裙亚克力浴缸 - 全功能 (不带加热系统) 带扶手
CT-6516.265.04	概念1.5米无裙亚克力浴缸 - 全功能带加热系统 带扶手
CT-6517.365.04	1.5米舒格尼全功能按摩浴缸(带扶手和枕头)
CT-6716.055.04	概念1.7米无裙亚克力浴缸 - 全功能 (不带加热系统)
CT-6716.065.04	概念1.7米无裙亚克力浴缸 - 全功能带加热系统
CT-6716.255.04	概念1.7米无裙亚克力浴缸 - 全功能 (不带加热系统) 带扶手
CT-6716.265.04	概念1.7米无裙亚克力浴缸 - 全功能带加热系统 带扶手
CT-6717.365.04	1.7米舒格尼全功能按摩浴缸(带扶手和枕头)

## 维护及保养

### 日常清洁：

- \* 用温水和食具清洁剂可达到清洁效果；
- \* 细微划痕可用黄铜抛光剂或用干净软布配以浴盆专用抛光剂进行处理；
- \* 对于较深的划痕，可先用400~800号的干砂纸以划痕为中心，转圈圈打磨，打磨范围应稍大于划痕面积，动作要轻，否则会磨去过多的材料而使浴缸表面出现凹陷；然后用1000号的水砂纸，继续转圈圈打磨，直至划痕消失，再用汽车抛光剂和软布进行表面抛光。

### 注意：

- \* **不要** 将装有液体清洁剂的容器放在浴缸表面过长时间；
- \* **不要** 使用喷剂或浓缩剂或其它类似的清洁用品；
- \* **不要** 让去指甲油、干性液体、清洁剂、丙酮、去漆剂或其它溶剂接触到亚克力表面；
- \* **不要** 用钢丝刷、小刀或其它锐器来清除污点、香烟焦油或其它表面污迹，非香烟烧灼后留下的痕迹一般可用擦拭清洁剂来清除；
- \* 如果使用了浴室防滑垫，应在每次使用后移开。

### 循环系统的清洁：

请按以下步骤，每三个月清洁循环系统一次：

- 1、在浴缸中注入温水，加两茶匙粉状餐具清洁剂（非洗衣粉）和半杯家用漂白粉；  
注意：必须是无泡沫的清洁剂；
- 2、按照操作规程使浴缸涡流系统动作2分钟；
- 3、排水后注入冷水，循环5分钟；
- 4、完成上述步骤后排净即可。

## 故障排除

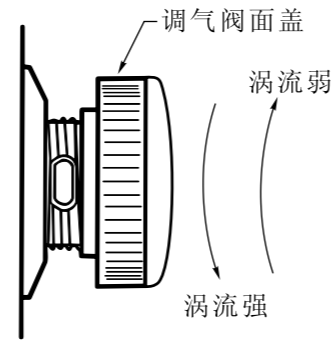
水力按摩系统		
故障描述	可能出现的原因	建议措施
泵不能启动	电源插座无电	用其他你所知道的完好的电器检查电源
	保险丝烧断	检查保险丝并更换
	泵被卡住	--用螺丝刀拆下防尘盖，清除杂屑，确定马达的轴可以自由转动。 --轴承损坏，联络技术支持
	开关按钮失灵	关掉总电源后联络技术支持
泵启动后自动关闭	过热保护器引起以保护马达	--泵体连续工作超过20分钟自停，检查马达，如温度太高，请待马达冷却后再启动； --确认泵体是不是被碎片或外物堵塞，马达能自由旋转； --电源电压太低； 警告：未排除故障而继续启动系统会造成永久的损害。
泵启动后喷嘴无水出	水位太低	往浴缸内注水至少高于最高喷嘴50mm或以上
泵启动后喷嘴出水时断时续	吸水口滤网有杂物	定期清理吸水口滤网杂物 (吸水面盖拆装示意图见11页)
泵不能关闭	开关按钮失灵	关掉总电源后联络技术支持

## 浴缸安装-1

### 涡流的调节:

涡流是由一定量的空气与水混合而产生。

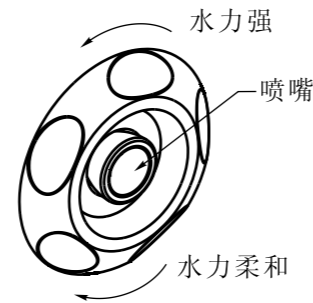
用手握住调气阀的面盖，轻轻地旋转，可以控制进入循环系统的空气量。逆时针方向旋转，则水的涡流加强，顺时针方向旋转则涡流减弱。



### 水流的调节:

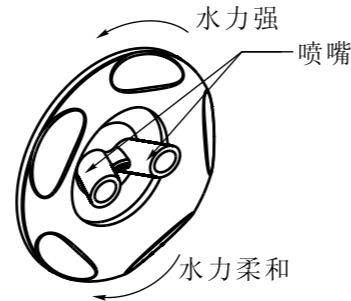
可调可拆卸喷嘴

- 1、旋转喷嘴面盖可以调节水流的冲击。逆时针方向旋转，水流冲击加强；顺时针方向旋转，水流冲击变柔和。
- 2、用力摆动喷嘴（可360度摆动）可以改变喷嘴的方向，从而改变水流的方向，达至理想的位置。



可拆卸双孔旋转喷嘴

- 1、旋转喷嘴面盖可以调节水流的冲击。逆时针方向旋转，水流冲击加强；顺时针方向旋转，水流冲击变柔和。
- 2、喷嘴能自动旋转，产生旋转水柱。



### 提示:

- 1、当面盖调节水流达到最大时，此时再用力逆时针旋转可将面盖拆卸；将面盖装入底座后压紧，顺时针旋转可将面盖重新安装好。
- 2、两种喷嘴可以互相调换位置使用。

## 内置安全加热装置操作说明

加热器由工厂安装，全自动操作，保持浴缸中的水温不变或使之每小时升高水温2至4华氏度。加热器包括以下部件：

**加热器：**“智能型恒温器：无需调节，即可自动保持水温在40摄氏度（104华氏度左右。）如果需要降低水温，可以简单地通过加入冷水来调节。

**极限温度保护：**当由于意外情况导致恒温器内温度超过60℃时，将自动关闭恒温器直到温度降到安全温度为止。

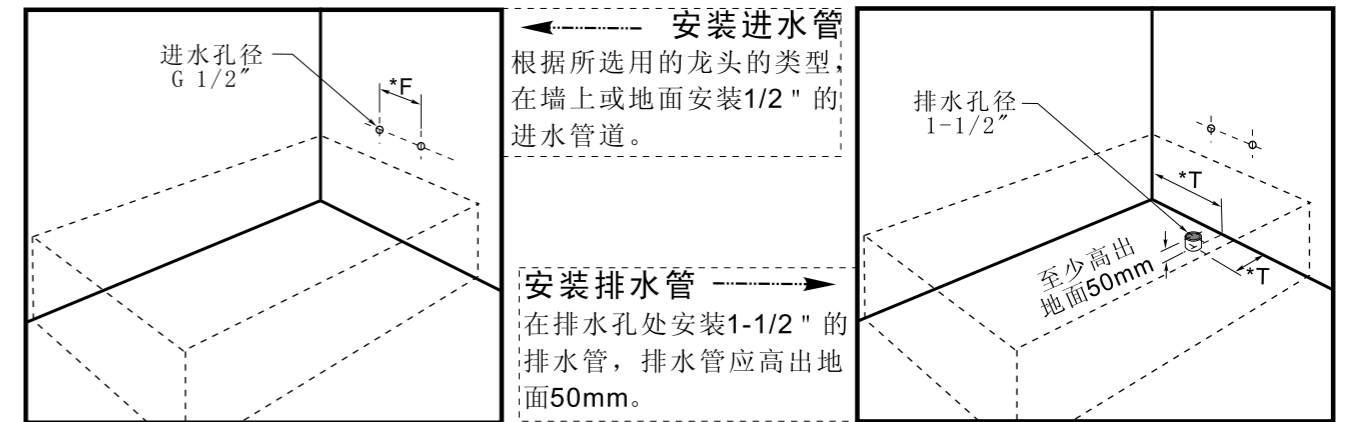
**指示灯：**加热器动作时，指示灯亮。

**压力开关：**加热器有一个预置压力开关，只有在按摩泵正常启动时，加热器才开始工作，以防止加热器在泵无水运转状态下启动。

**服务：**设备损坏时，请勿自行修理，请拨打美标免费服务电话以获得服务或维修。

- 浴缸安装总则：※ 浴缸安装期间应加盖布，以保护浴缸的表面；  
 ※ 安装过程确保浴缸表面及循环系统免受撞击，安装后及砌墙封堵之前应进行有水测试，检查是否有渗漏；  
 ※ 无论如何都不要将管道系统作为把手搬动浴缸。

# 1



\*F尺寸由选用的龙头确定

\*T尺寸由选用的浴缸及安装方式确定

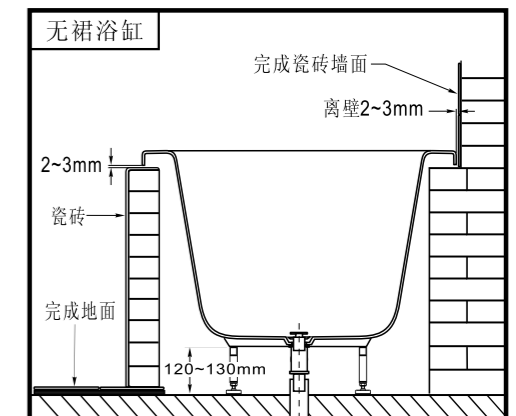
### 龙头使用条件

- ~ 建议使用水压（包括冷水与热水压力）：0.1Mpa-0.5Mpa
- ~ 环境使用温度：1℃~55℃
- ~ 冷热水管不可调换，不可使用蒸汽。

# 2

### 构架说明

按摩浴缸已配置支撑架，浴缸的安放和使用都有足够稳定性。在与本手册的说明没有抵触的情形下，用户可根据个人的喜好装饰浴缸的外围。



# 3

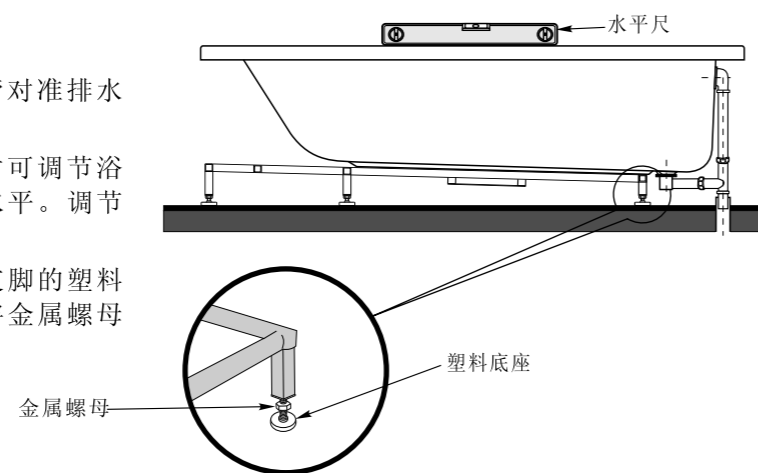
### 配件安装

- 下水器 浴缸在出厂之前已完成了下水器的安装，排水方式均为垂直排水。
- 龙头
  - A、如果用户选择了带龙头的浴缸，浴缸已经预先钻了龙头安装孔，用户只需按龙头安装说明书的要求将其固定在浴缸上。
  - B、如果浴缸不带龙头，龙头安装孔需要用户根据您所选用的龙头的型号自行配钻。

注意：因按摩浴缸的缸体外壁有较多的管道及附件，龙头的安装位置，务必依照《安装参考尺寸图》建议的区域，以及龙头的安装说明，否则须考虑避开浴缸底部的管路、支架等。

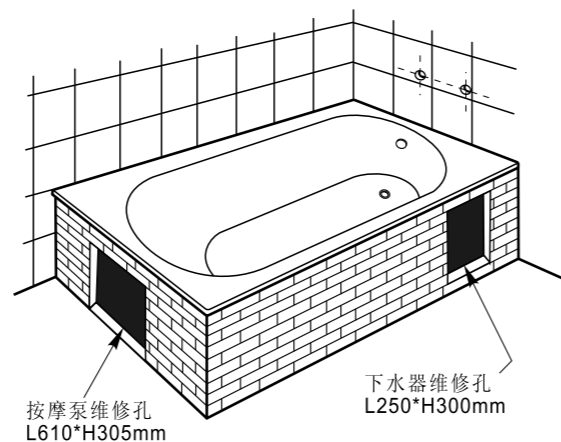
## 4 放置浴缸

- 把浴缸放进安装位置，将下水器的尾管对准排水孔并注意密封；
- 通过水平尺检验浴缸的上平面，必要时可调节浴缸底部支脚的高度使浴缸上平面保持水平。调节的方法如下：  
用扳手松开支脚上的金属螺母，转动支脚的塑料底座，调节到理想位置后，再用扳手将金属螺母拧紧。



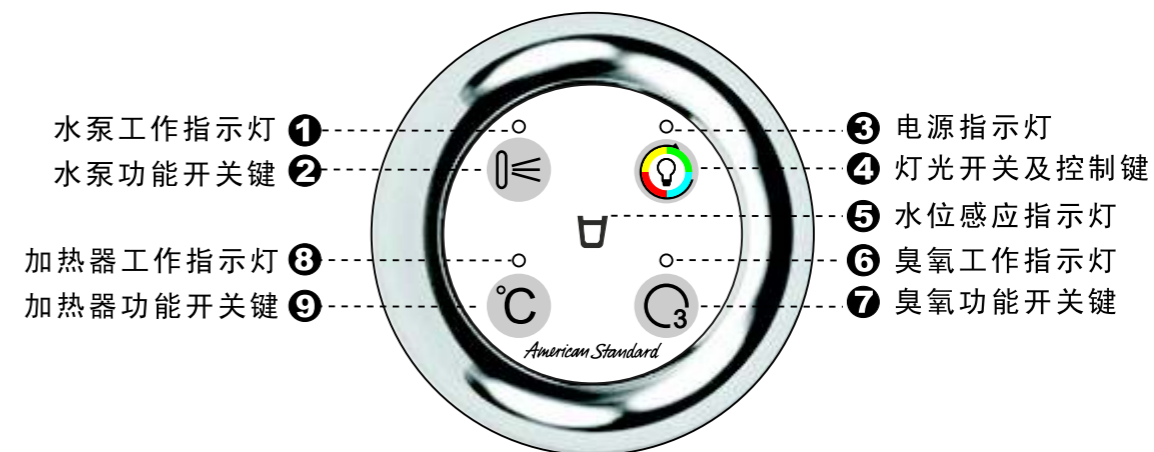
## 5 完成砖墙装饰

- 在封堵装饰面之前，应检查管道、龙头、下水器及排水孔各连接处是否有渗漏；
- 设置维修孔。建议在适当的位置，如泵体、下水器等配件的附近设置维修(如下图所示)，以便日后维修。维修孔位置详见《安装参考尺寸图》。对于有裙浴缸，因裙板可以拆卸，可视为维修孔。
- 最后用硅胶密封浴缸与砖墙或装饰面之间的结合部位，以防渗水。
- 建议使用常温下硬化的中性硅酮防霉密封胶



### 『特别说明』

以上图示中所有未标明的尺寸，需要参照本安装说明书的附页《安装参考尺寸图》，同时也要结合您所选用的配件的型号来确定相关尺寸。  
完成安装24小时后方可使用浴缸。



### 功能使用说明

#### 1、电源指示

电源接通后，电源指示灯亮，表明系统已经正常工作

#### 2、水位指示

电源接通后，如水位感应器感应到有水，绿色水位指示灯亮，如没感应到无水，水位指示灯灭。

#### 3、水泵

当水位感应器检测到有水时，按下水泵开关，将启动水泵功能，同时水泵工作指示灯亮，并且自动定时45分钟。再按此键则关闭水泵功能，指示灯灭。在工作状态中当水位不足时自动关闭水泵功能，指示灯灭。水泵关闭后，同时关闭加热器和臭氧发生器以及灯光。如无水时按下水泵开关，水泵不启动，水位指示灯闪烁。

#### 3、加热器

当水泵启动时，按下加热功能开关启动加热器，指示灯同时点亮，再按加热功能开关则关闭加热器。水泵不启动时加热功能不能启动。

#### 4、臭氧

当水泵启动时，按下臭氧功能开关，系统启动（或关闭）臭氧功能，指示灯同时显示工作状态，并且自动定时工作2分钟。如果在工作2分钟内按下键，则关闭臭氧功能。

#### 5、水底灯

按下灯光开关控制键，水底灯亮，并处于自自动循环模式，再次按下灯光控制键，灯光停留在当前颜色状态，再次按下灯光开关键，灯光关闭。自动循环模式下灯光颜色按红-绿-蓝-红绿-蓝绿-红蓝-白（红绿蓝全色）的顺序切换，每种颜色持续约5秒。

### 臭氧功效与特性

臭氧具有消毒、消炎、杀菌等作用已被客观证明。美标的臭氧系统将臭氧和水力按摩有机结合，对皮肤和关节带来更多的益处。美标通过专有的技术及电子装置使臭氧装置更为有效，富含臭氧的水气混合从侧面喷头发。臭氧发生装置与水力按摩联动，都符合当地标准要求。